



**Abfüllanlagen**  
für Fässer und Kanister



Wirtschaftlich und flexibel



## Abfülltechnik mit hohem Industriestandard

### Flexibilität durch Lösungskompetenz und Erfahrung

Oest Systems, der Maschinenbau der Oest Gruppe, ist seit über 50 Jahren am Markt und nimmt eine führende Stellung ein, bei der Entwicklung und Produktion von Anlagen zum Dosieren, Mischen und Applizieren flüssiger Medien.

Maßgeschneiderte Lösungen für vielfältige kundenspezifische Anforderungen sind weltweit im Einsatz.

Unser erfahrenes Team arbeitet beständig an Neuentwicklungen für die unterschiedlichsten Bedürfnisse.

So wurde das Anwendungsspektrum durch flexible Abfüllanlagen zur Befüllung von Fässern und Kanistern in unterschiedlichsten Größen ergänzt – in bewährter Oest-Qualität.

Die Abfüllanlagen sind branchenübergreifend für verschiedene flüssige Medien einsetzbar, z.B. für Schmierstoffe, Chemikalien, Farben etc.



Flexible Abfüllung von Kanistern und Fässern



Wägezellen aus Edelstahl



Übersichtliche Bedienung durch grafisches Touchpanel

# Beidseitige Abfüllung auf einer Anlage

## GRAVITOP Serie OA 1100

Die praxiserprobte Abfüllanlage GRAVITOP aus der Serie OA 1100 zeichnet sich durch hohe Anpassungsfähigkeit, Flexibilität und Wirtschaftlichkeit aus.

Verschiedene Leistungsmodulare im Baukastensystem ermöglichen eine aufgabenspezifische Ausgestaltung, gemäß den jeweiligen Kundenanforderungen.

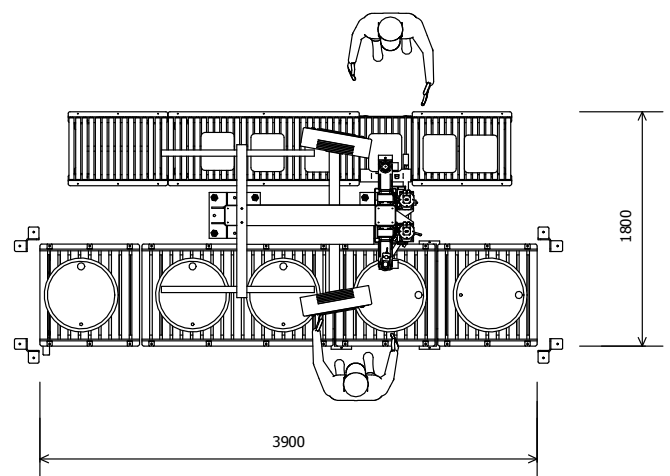
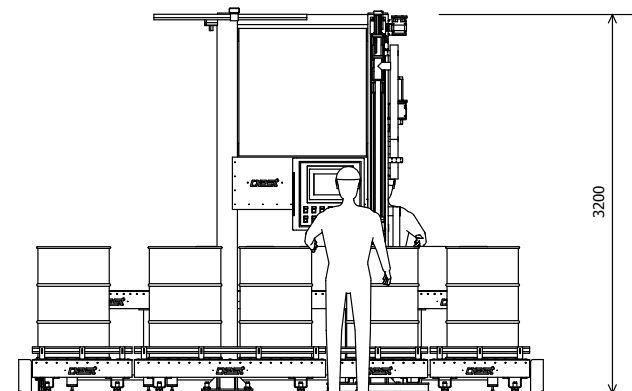
Exakte Dosierung, hohe Prozesssicherheit, verlässliche Anlagenverfügbarkeit, bedienerfreundliche Steuerung sowie wartungsarmer Betrieb zeichnen unsere GRAVITOP-Anlagen aus.

### Leistungsmerkmale

- Abfüllung von Kanistern und Fässern auf einem Anlagentyp
- Schaumfreie Unterspiegel-Abfüllung
- Leistungsbereich bei Fässern bis zu 6.000 l/h, bei Kanistern bis zu 2.000 l/h
- Äußerst stabile Konstruktion
- Hochwertige Ausführung – alle medienberührten Teile aus Edelstahl
- Wägezellen aus Edelstahl
- Modernste Steuerungsschnittstelle über Profinet
- Übersichtliche Touchscreen-Bedienung

### Zubehör

- Rollenbahnen, manuell oder angetrieben
- Zuführung und Weiterleitung der Gebinde manuell oder automatisch
- Ex-Ausführung
- Integration von anforderungsspezifischen Arbeitsschutzvorrichtungen, wie z.B. Spritzschutz, Absaugung etc.
- Export der Produktionsdaten, z.B. an ein ERP-System
- Werkseichung







Innovative Technologien  
zum Dosieren und Applizieren  
flüssiger Medien.

**OEST SYSTEMS GmbH & Co. KG**  
Robert-Bürkle-Straße 7  
D-72250 Freudenstadt  
Telefon +49 74 41 539-400  
systems@oest.de  
www.oestgroup.com

**OEST GROUP GERMANY**



Mitglied im Verband Deutscher  
Maschinen- und Anlagenbau e.V.

